

Título: PROJETO DE FOTOSSÍNTESE
Professor: DÉLCIO BENINCÁ (BATATINHA)
Turma:

Questão 1

"Se o Sol é o imenso reator energético, então a terra do sol passa a ser o locus por excelência da energia armazenada. De onde se conclui que o Brasil, o continente dos trópicos, é o lugar da energia verde. Energia vegetal. Terra da biomassa. Terra da energia".

(VASCONCELLOS, Gilberto Felisberto. "Biomassa: a eterna energia do futuro". São Paulo: Senac, 2002. p. 21.)

Com base no texto e nos conhecimentos sobre o metabolismo das plantas, é correto afirmar:

- a) Os açúcares produzidos pelas plantas são componentes minoritários da biomassa e dependem do oxigênio e da luz do sol para sua síntese.
- b) Os seres heterotróficos se apropriam, para seu metabolismo, do nitrogênio produzido pelas plantas verdes.
- c) A autotrofia atribuída às plantas está relacionada ao fato de elas serem capazes de fixar nitrogênio do ar e produzir oxigênio.
- d) Para a síntese dos carboidratos que integram a biomassa é necessária, além da luz do sol, a utilização de água e de gás carbônico como substratos.
- e) A biomassa de que trata o autor do texto é o conjunto de moléculas orgânicas de todos os seres vivos, animais e vegetais, de um determinado "habitat".

Questão 2

Energia

A quase totalidade da energia utilizada na Terra tem sua origem nas radiações que recebemos do Sol.

Quando a energia luminosa é utilizada na fotossíntese, ocorre liberação de oxigênio. Este gás provém das moléculas de

- a) água.
- b) CO₂.
- c) glicose.
- d) ATP.
- e) clorofila.

Questão 3

O jornal "Folha de S. Paulo" (28.07.2004) noticiou que o aumento do dióxido de carbono (CO₂) atmosférico pode induzir árvores da Amazônia a crescerem mais rapidamente. O aumento do CO₂ é global e, no entanto, o fenômeno é verificado na Amazônia e não nas florestas temperadas da Europa. Para explicar tal fenômeno, quatro afirmações foram feitas.

I - O aumento do CO₂ promove aquecimento, porém bloqueia parte dos raios solares que chegam ao solo. Esse bloqueio, associado às noites mais longas, faz com que as florestas temperadas sejam menos eficientes na fotossíntese.

II - As florestas temperadas estão sujeitas a um inverno mais longo e, portanto, a menor quantidade de luz. Como as plantas fazem fotossíntese de dia e respiram à noite, a taxa de respiração é maior que a de fotossíntese.

III - A maior quantidade de CO₂ disponível, associada às altas temperaturas presentes na Amazônia, permite uma elevação da taxa fotossintética, o que promove maior crescimento das plantas.

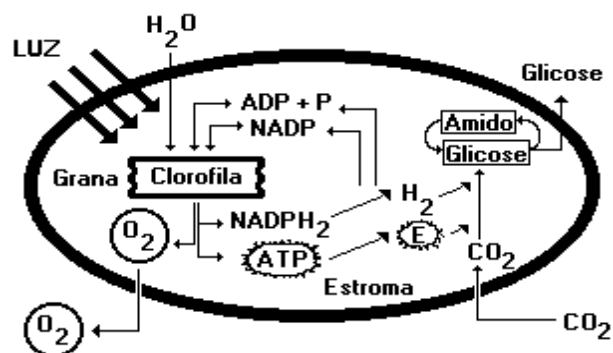
IV - As temperaturas mais baixas, a menor biomassa por área e a menor incidência de luz nas florestas temperadas fazem com que, ali, o fenômeno seja menos evidente que na Amazônia.

Entre as quatro afirmações apresentadas, estão corretas somente

- a) I e II.
- b) I e III.
- c) II e III.
- d) II e IV.
- e) III e IV.

Questão 4

Sobre a organela representada a seguir podemos afirmar que:



(César & Sezar)

- a) é uma estrutura anabólica em virtude da produção de O₂.
- b) a construção de moléculas orgânicas ocorre nas lamelas.
- c) a formação de moléculas de ATP depende da ação da luz.
- d) as moléculas CO₂ funcionam como aceptoras finais de hidrogênio.
- e) as reações de escuro ocorrem nos "grana", regiões ricas em clorofila.

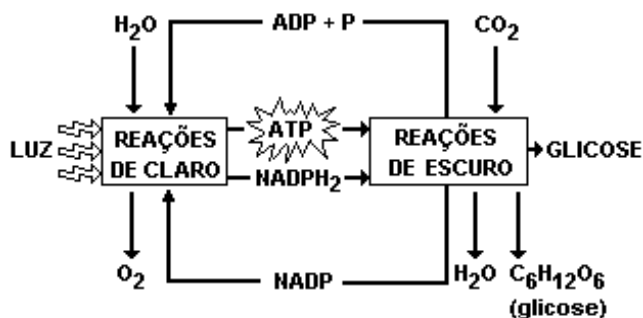
Questão 5

Com relação ao processo fotossintético, é INCORRETA a afirmação do item:

- a) existe uma etapa de reações, que não necessita de luz para ocorrer, chamada etapa de escuro.
- b) as reações de claro não necessitam de clorofila.
- c) o objetivo da fotossíntese é a síntese de compostos ricos em energia.
- d) a água é fundamental no processo de fotossíntese.
- e) nos vegetais, a fotossíntese ocorre nos cloroplastos.

Questão 6

A fotossíntese é o processo nutritivo fundamental dos seres vivos, que ocorre em algas e nos vegetais com a produção de moléculas orgânicas a partir de gás carbônico e água e a utilização da energia luminosa. Realiza-se em duas fases: a fase luminosa e a fase escura.



Analise as afirmações referentes a estas fases:

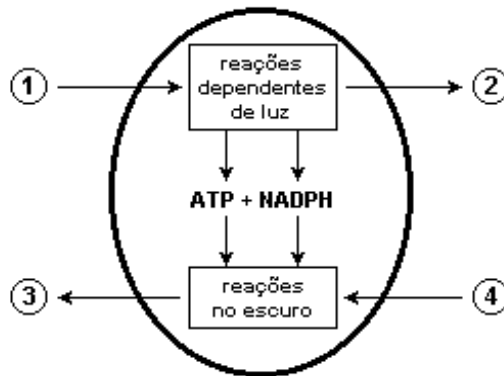
- I. Na fase luminosa ocorre a absorção da luz e a transformação da energia luminosa em energia de ATP.
- II. Na fase luminosa também ocorre a quebra das moléculas de água em hidrogênio e oxigênio, sendo este último liberado pela planta.
- III. A fase escura ocorre na tilacóide do cloroplasto e compreende a construção de glicídios a partir de moléculas de CO_2 do ambiente.

Está correta ou estão corretas:

- a) apenas III
- b) apenas II
- c) apenas I
- d) apenas II e III
- e) apenas I e II

Questão 7

O esquema a seguir representa as duas principais etapas da fotossíntese em um cloroplasto. O sentido das setas 1 e 4 indica o consumo e o sentido das setas 2 e 3 indica a produção das substâncias envolvidas no processo.



(Adaptado de ALBERTS et alii. "Molecular biology of the cell". New York: Garland Publishing, 1986.)

Os números das setas que correspondem, respectivamente, às substâncias CO_2 , O_2 , açúcares e H_2O são:

- a) 1, 2, 4, 3
- b) 2, 3, 1, 4
- c) 3, 1, 2, 4
- d) 4, 2, 3, 1

Questão 8

Relacione os eventos exemplificados na coluna A com as fases da fotossíntese descritas na coluna B.

COLUNA A

- () Fotofosforilação cíclica
- () Fotofosforilação acíclica
- () Fotólise da água e liberação de O_2
- () Fixação de CO_2
- () Produção de Carboidrato
- () Produção de ATP e NADPH_2

COLUNA B

- 1. Fase fotoquímica
- 2. Fase enzimática

Das alternativas a seguir, qual descreve a seqüência correta de associação das colunas A e B?

- a) 1, 1, 2, 2, 1, 1
- b) 1, 1, 1, 1, 2, 2
- c) 1, 2, 1, 2, 2, 1
- d) 1, 1, 1, 2, 2, 1

Questão 9

A liberação do oxigênio pelas plantas verdes foi o primeiro fato relacionado com a fotossíntese. Posteriormente, descobriu-se que a fotossíntese é praticamente o único meio importante de produção de oxigênio atmosférico. Entretanto, por algum tempo, questionou-se a origem deste oxigênio durante as reações fotossintéticas. Qual das

substâncias relacionadas a seguir, conforme ficou comprovado, é utilizada pelas plantas como fonte deste oxigênio?

- a) CO_2
- b) H_2O
- c) ATP
- d) $\text{C}_6\text{H}_{12}\text{O}_6$
- e) NADP

Questão 10

Os plastos são organelas citoplasmáticas encontradas apenas em organismos:

- a) procariontes fotossintetizantes
- b) eucariontes fotossintetizantes
- c) procariontes fermentadores
- d) eucariontes fermentadores
- e) procariontes não-fermentadores

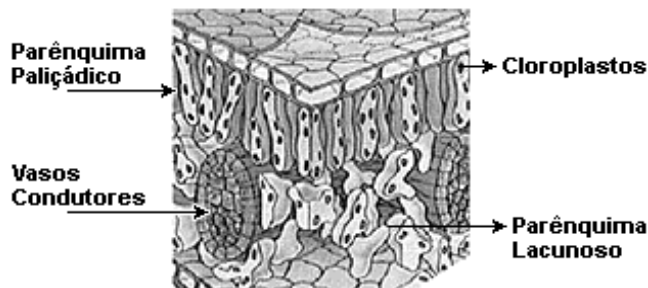
Questão 11

O processo fotossintético de uma célula eucariota é ATP-dependente e ocorre mesmo quando o cloroplasto é isolado da célula. Esse ATP é diretamente proveniente da:

- a) quebra da molécula de água
- b) atividade mitocondrial
- c) redução das moléculas de CO_2
- d) fotofosforilação cíclica e acíclica
- e) oxidação da molécula de oxigênio

Questão 12

A figura representa tecidos variados encontrados em uma folha de determinados vegetais.

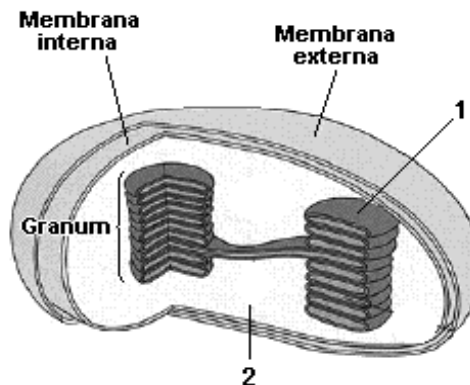


São funções exercidas por estruturas indicadas no desenho, EXCETO:

- a) transporte de seivas.
- b) fotossíntese.
- c) respiração celular.
- d) armazenamento gasoso.

Questão 13

O processo fotossintético ocorre em duas etapas: a fase clara e a fase escura. Nas Angiospermas, a fotossíntese ocorre nos cloroplastos.



Observando-se o esquema dado, é correto afirmar, EXCETO:

- a) A fotólise da água ocorre em 1.
- b) A liberação de oxigênio ocorre em 2.
- c) A liberação de ATP e NADPH₂ ocorre em 1.
- d) A utilização de água e de CO_2 ocorre respectivamente em 1 e 2.

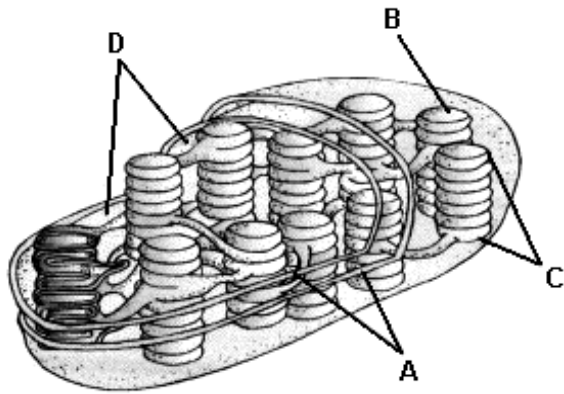
Questão 14

Sobre o processo da fotossíntese, assinale o que for correto.

- (01) Como se trata de um processo ectotérmico, ou seja, que consome energia, o processo somente ocorre em presença de luz, absorvida pelo pigmento clorofila, obrigatória para que a fotossíntese ocorra.
- (02) O oxigênio liberado na fotossíntese provém da molécula de gás carbônico.
- (04) Trata-se de um processo de fabricação de açúcar no interior das células vegetais, mais especificamente nos orgânulos conhecidos como cloroplastos. Como matéria-prima, os organismos clorofilados utilizam gás carbônico e água, e como produto, fabricam glicose e oxigênio.
- (08) Os organismos clorofilados transformam a energia luminosa disponível em energia química, que fica armazenada nas moléculas de açúcar produzidas. Essas moléculas são utilizadas na respiração de praticamente todos os seres vivos, clorofilados ou não.

Questão 15

O cloroplasto, organela citoplasmática na qual ocorre a fotossíntese, apresenta duas membranas que o envolvem e inúmeras bolsas membranosas. A respeito do cloroplasto representado na figura, analise as afirmativas a seguir.

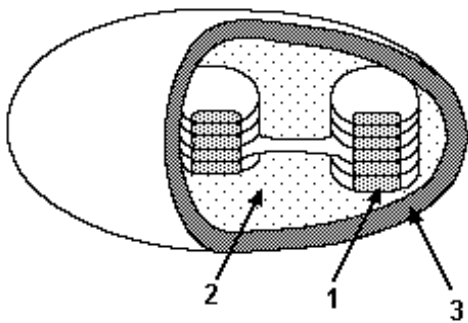


- 1) é envolto por duas membranas de constituição lipoprotéica (A) e possui internamente um elaborado sistema de bolsas membranosas, interligadas, cada uma chamada tilacóide (B).
- 2) apresenta estruturas que lembram pilhas de moedas, sendo cada pilha denominada "granum" (C).
- 3) contém moléculas de clorofila organizadas nos tilacóides (B) e, no espaço interno do cloroplasto, fica o estroma (D).

Está(ão) correta(s):

- a) 1 apenas
- b) 1 e 2 apenas
- c) 1, 2 e 3
- d) 2 e 3 apenas
- e) 3 apenas

Questão 16



LOPES, Sônia. Bio Volume Único. São Paulo: Saraiva, 1996.

Considerando o desenho, assinale verdadeira (V) ou falsa (F) nas afirmativas a seguir.

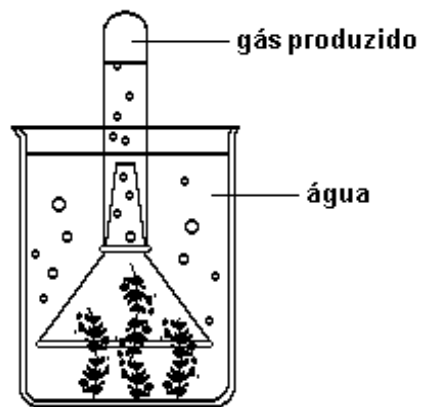
- () O desenho representa um cloroplasto: 1 mostra um tilacóide; 2, o estroma e 3, a membrana externa.
- () Na estrutura 1, ocorre a fase fotoquímica da fotossíntese.
- () Na estrutura 2, ocorre a fase química da fotossíntese.

A seqüência correta é

- a) F - V - F.
- b) V - V - V.
- c) V - F - F.
- d) F - V - V.
- e) F - F - F.

Questão 17

A figura abaixo mostra uma montagem feita com folhas da planta aquática 'Elodea'. O conjunto foi iluminado durante várias horas, observando-se produção de gás.

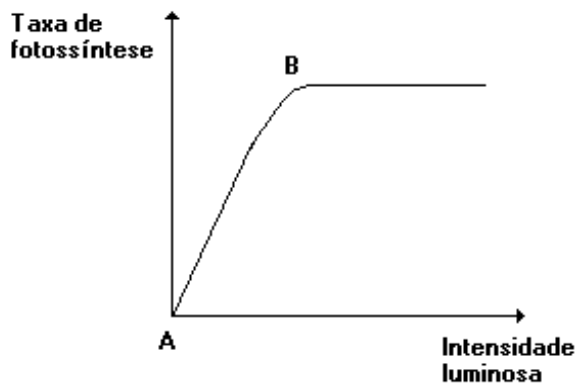


A respeito desse experimento, julgue os itens seguintes.

- (1) Se exposto ao ar, o gás produzido reage com H_2 .
- (2) Durante o experimento, não houve respiração nas folhas.
- (3) Se aplicado a essas folhas, um teste para a detecção de amido apresentará resultado positivo.
- (4) No início do experimento, havia CO_2 dissolvido na água.

Questão 18

O gráfico a seguir mostra a taxa de fotossíntese em função da intensidade luminosa.



obre o gráfico fizeram-se as seguintes afirmações:

- I. O ponto de saturação luminosa da planta está representado por B.
- II. Quanto maior a intensidade luminosa, maior será a taxa de fotossíntese.
- III. No ponto A, a intensidade luminosa inibiu a fotossíntese.

Dessas afirmações, APENAS

- a) I é correta.
- b) II é correta.
- c) III é correta.
- d) I e II são corretas.
- e) I e III são corretas.

Questão 19

Sobre o processo da fotossíntese, assinale o que for correto.

- (01) Em condições de alta luminosidade, os cloroplastos tendem a formar grandes quantidades de açúcares.
- (02) Em condições de baixa luminosidade, os cloroplastos tendem a produzir grandes quantidades de aminoácidos.
- (04) Temperaturas superiores a 45°C estimulam o aumento da taxa de fotossíntese em plantas mantidas em condições ideais de luminosidade e concentração de gás carbônico.
- (08) No ambiente natural, em condições ideais de luminosidade e temperatura, o CO₂ é fator limitante do processo de fotossíntese.
- (16) Luzes de cores diferentes, com diferentes comprimentos de onda, influem igualmente no processo fotossintético.

Questão 20

Existem fatores que interferem na taxa de fotossíntese de uma planta. A esse propósito, analise os itens mencionados a seguir.

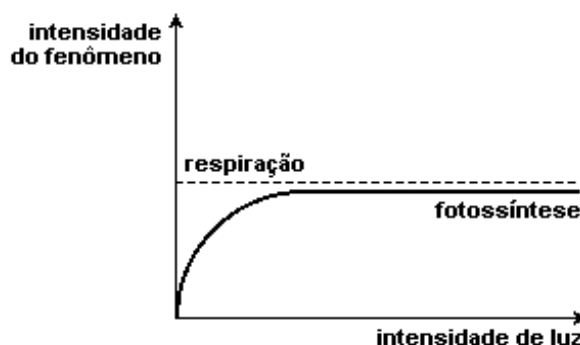
- 1) Intensidade de energia luminosa.
- 2) Concentração de gás carbônico.
- 3) Temperatura.
- 4) Concentração de oxigênio.

Interferem na taxa fotossintética:

- a) 1, 2, 3 e 4
- b) 1, 2 e 3 apenas
- c) 2 e 3 apenas
- d) 3 e 4 apenas
- e) 1 e 2 apenas

Questão 21

Observando-se as reações de uma planta à iluminação, em condições experimentais, foi possível construir um gráfico, onde a linha pontilhada representa a respiração e a linha cheia, a fotossíntese.



análise do gráfico permite concluir que a tendência da planta é

- a) desenvolver fototropismo.
- b) reproduzir-se.
- c) acumular reservas nutritivas.
- d) definhar-se por falta de alimento disponível.
- e) crescer.

Questão 22

Paulo considerou incoerente afirmar que as plantas promovem o seqüestro de carbono pois, quando respiram, as plantas liberam CO₂ para a atmosfera. Consultando seu professor, Paulo foi informado de que a afirmação é

- a) correta. O tempo durante o qual as plantas respiram é menor que aquele durante o qual realizam a fotossíntese, o que garante que consumam mais CO₂ atmosférico que aquele liberado.
- b) correta. O tempo durante o qual as plantas respiram é o mesmo que aquele durante o qual realizam a fotossíntese, contudo, a taxa fotossintética é maior que a taxa de respiração, o que garante que consumam mais CO₂ atmosférico que aquele liberado.
- c) correta. Embora as plantas respirem por mais tempo que aquele empregado na fotossíntese, esta permite que as plantas retenham o carbono que é utilizado na constituição de seus tecidos.
- d) incorreta. As plantas acumulam carbono apenas durante seu crescimento. Em sua fase adulta, o tempo durante o qual respiram é maior que aquele durante o qual realizam fotossíntese, o que provoca a reintrodução na atmosfera de todo CO₂ que havia sido incorporado.
- e) incorreta. Além de a respiração e a fotossíntese ocorrerem em

momentos diferentes e não coincidentes, o volume de CO_2 liberado pela respiração é o mesmo que o volume de CO_2 atmosférico consumido pela fotossíntese.

Questão 23

A seguir estão descritos dois processos metabólicos:

I. A glicólise ocorre no hialoplasma, durante a respiração celular. Nesse processo, uma molécula de glicose transforma-se em duas moléculas de ácido pirúvico, com um lucro líquido de 2 ATP.

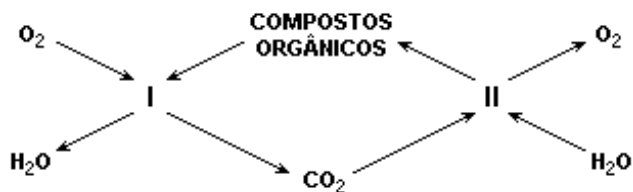
II. A fotólise da água ocorre nos cloroplastos. Nesse processo, na presença de luz, ocorre "quebra" de moléculas de água, liberando-se O_2 e produzindo NADPH_2 .

Assinale a alternativa que relaciona corretamente os processos metabólicos descritos com os organismos nos quais eles ocorrem.

	Mamíferos	Dicotiledôneas	Algas	Fungos
a)	apenas I	I e II	I e II	apenas I
b)	apenas II	apenas I	I e II	I e II
c)	I e II	apenas II	apenas I	apenas II
d)	apenas I	apenas II	I e II	I e II
e)	apenas I	I e II	apenas II	apenas I

Questão 24

Numa comunidade terrestre ocorrem os fenômenos I e II, esquematizados a seguir.



Analisando-se o esquema, deve-se afirmar que

- somente as plantas participam de I e de II.
- somente os animais participam de I e de II.
- os animais e as plantas participam tanto de I como de II.
- os animais só participam de II.
- as plantas só participam de I.

Questão 25

Considere as seguintes etapas referentes ao metabolismo energético:

- consumo de gás carbônico;
- utilização da água como fonte de hidrogênio;
- liberação de gás carbônico;
- liberação de oxigênio.

Pode-se afirmar que

- uma planta realiza I, II, III e IV.
- uma planta realiza apenas I e II.
- uma planta realiza apenas I, II e IV.
- um animal realiza I, II, III e IV.
- um animal realiza apenas III e IV.